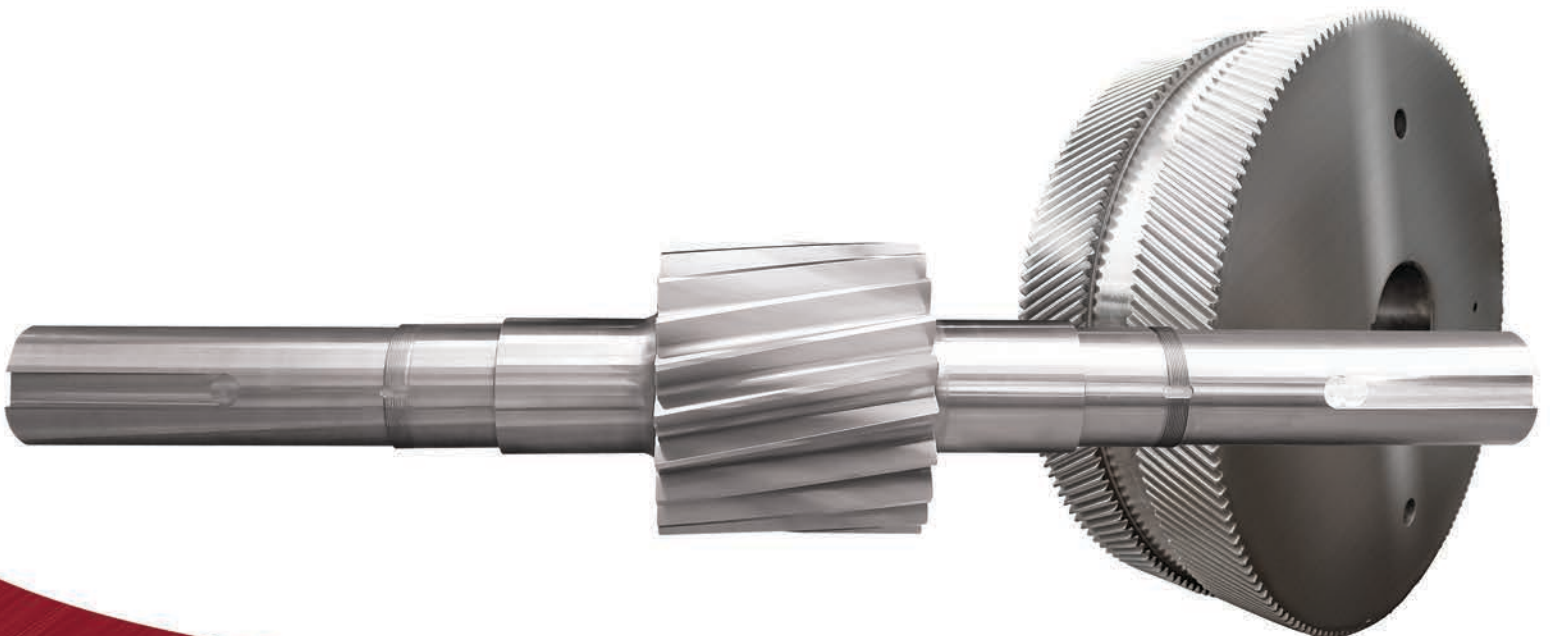


La **Tecnología** más Avanzada  
ahora en **México**



CORTADORA DE ENGRANES  
HÖFLER HF 1250 L

RECTIFICADORA DE ENGRANES  
NILES ZP16





## Nuestra empresa

**Meusnier** es una empresa mexicana fundada en 1943 por Pedro Meusnier con el propósito y misión de suministrar transmisiones y engranajes a la creciente industria Mexicana. Desde esos comienzos en 1943 Meusnier se ha ganado la mejor reputación en el mundo por su habilidad y experiencia en la ingeniería, fabricación y reparación de componentes críticos de transmisión de potencia.

## Estamos aquí para ayudar

**Meusnier** es un fabricante de servicio completo de engranajes y reductores de velocidad, desde la reparación integral de cajas de engranes hasta su fabricación completa, tenemos una amplia historia y mucha experiencia en la industria, tenemos el conocimiento y la capacidad técnica para guiar su especificación por todo el proceso de manufactura alcanzando la mejor calidad, servicio, precio y tiempos de entrega que usted y su industria requieren.

## ¿Porqué fabricar sus engranes en Meusnier México?

**Meusnier** es la primer y única empresa fabricante de engranes en México y Latinoamérica en contar con maquinaria y equipo especializado para fabricar engranajes de alta calidad, lo que permite entregar a nuestros clientes engranajes con especificaciones hasta calidad AGMA 15 que supera en muchos casos la calidad y durabilidad de los engranajes de equipo original Americanos o Europeos.

La calidad, eficiencia y productividad han hecho que México se convierta en líder y unos de los centros de manufactura especializada más importantes del mundo. Aquí algunas ventajas:

- **Localización NAFTA y tratados de libre comercio con 44 países incluyendo todo el continente americano (sin impuestos).**
- **Bajos costos de mano de obra.**
- **Calidad probada al contar con maquinaria y equipo de la más avanzada tecnología mundial.**
- **Bajos costos de flete por la cercanía con E.U.A., centro y Sudamérica.**





## Klingelberg-Hofler HF 1250 L

### Generadora / Cortadora CNC de Engranes y Flechas Piñon

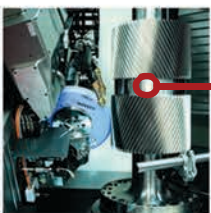
Hasta 1,250 mm Diámetro Exterior.  
Hasta 1,950 mm Ancho de Cara.  
Flechas Piñon de hasta 4,000 mm de Longitud y 15 Tons. de peso.  
Engranes y Flechas Tipo Rectos, Helicoidales y Doble Helicoidal.  
Inspección CNC a bordo de Calidad AGMA-DIN  
Corte en Seco y humedo  
Calidad y Precisión hasta Calidad AGMA Q10-12 (Solo Corte)  
Engranes de Baja Velocidad (Trabajo Pesado).  
Engranes de alta velocidad hasta 72,000 RPM (Turbo-Maquinaria)



## Klingelberg-Hofler Rapid 1250 XLK

### Rectificadora CNC de Engranes y Flechas Piñon

Hasta 1,250 mm Diámetro Exterior  
Hasta 1,950 mm Ancho de Cara  
Flechas Piñon de hasta 4,000 mm de Longitud y 15 Tons. de peso.  
Engranes y Flechas Piñon tipo Recto, Helicoidal y Doble Helicoidal.  
Inspección CNC a Bordo (Perfil, Envolvente y Paso)  
Normas AGMA, DIN  
Rectificado desde Solido, Sistemas de Montajes Hidráulicos, Lunetas, Etc.  
La mas alta Calidad y Precisión hasta Calidad AGMA Q15 / A2 / ISO A2  
Engranes de Baja Velocidad (Trabajo Pesado).  
Engranes de alta velocidad hasta 72,000 RPM (Turbo-Maquinaria)



Dispositivo especial para Rectificar Engranes y Flechas tipo Doble Helicoidal con ranura menor a 1" con el corte y rectificado de ambas hélices al mismo tiempo para sincronización de ambas hélices exactas para sustitución de engranes tipo Herringbone





## Kapp-Niles ZP 16

### Rectificadora CNC de Engranés y Flechas Piñón

Hasta 2,000 mm Diámetro Exterior  
 Hasta 1,000 mm Ancho de Cara  
 Inspección CNC a bordo de Calidad AGMA-DIN  
 Rectificado de Engranés Tipo, Recto, Helicoidales y Doble Helicoidal.  
 La mas alta Calidad y Precisión hasta Calidad AGMA Q15 /A2 / ISO A2  
 Engranés de Baja Velocidad (Trabajo Pesado).  
 Engranés de alta velocidad hasta 72,000 RPM (Turbo-Maquinaria)



## Inspección y calidad (CMM)

**Meusnier** es una empresa certificada en ISO 9001:2008, además somos un fabricante de engranes que se rige bajo las mismas normas internacionales de calidad de los fabricantes Europeos y Americanos usando el control estadístico de procesos mediante un poderoso software ERP que controla cada proceso productivo dentro de la planta, así como contar con la maquinaria y equipo con la mayor tecnología en el mundo como lo es nuestro moderno equipo CNC para la inspección de los engranes, que tiene la capacidad de medir electrónicamente en normas AGMA y DIN la calidad de los engranes que fabricamos.

Nuestros instrumentos de medición son regularmente inspeccionados y verificado con piezas y bloques patrón certificados para mantener su precisión y confiabilidad.

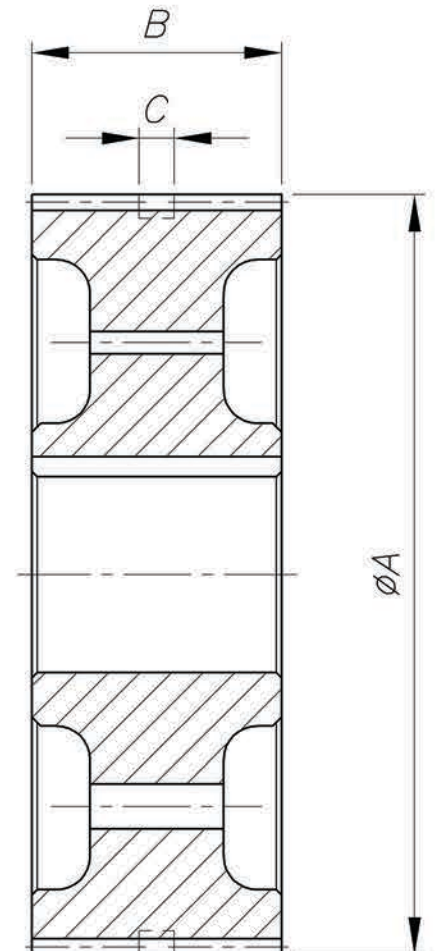
**Meusnier** puede cortar engranes con mucha rapidez y precisión logrando hasta una calidad AGMA Class 10 solo con el proceso de corte y poder medir esta calidad de forma electrónica directamente a bordo de la máquina.





## Engranos Tipo Rectos, Helicoidales y Doble Helicoidal

- Rectos, Helicoidales y Doble Helicoidal
- Calidad AGMA hasta Q15/A2/ISO A2
- Doble Helicoidal (Ranura Pequeña) Sustitución Herringbone.
- Cementados o Carburizados con durezas de 55 a 62 HRC.
- Templados con durezas integrales.
- Endurecido por inducción.
- Corte del dentado y Rectificado CNC.
- Inspección y medición electrónica de calidad AGMA.
- Alta calidad y precisión para Cajas de Engranos de todas las marcas de baja y alta velocidad y transmisiones abiertas.
- Ingeniería de Reversa.



### Capacidades de manufactura

#### Engranos Tipo Rectos, Helicoidales y Doble Helicoidal

Low Speed Heavy Duty & High Speed Turbomachinery

Descripción	Ref	Templados y Rectificados**		Cementados y Rectificados	
		MIN. Inch / mm	MAX. Inch / mm	MIN. Inch / mm	MAX. Inch / mm
Diámetro exterior	A	1" / 25.4 mm	196" / 5,000 mm	1" / 25.4 mm	78" / 2,000 mm
Ancho de cara	B	1" / 25.4 mm	76" / 1,950 mm	1" / 25.4 mm	76" / 1,950 mm
Ancho de ranura doble helicoidal*	C*	1/2" / 12.7 mm	4" / 101 mm	1/2" / 12.7 mm	4" / 101 mm
Paso diametral normal		DP-12	DP-0.785	DP-12	DP-0.785
Módulo normal		Mn-2	Mn-32	Mn-2	Mn-32
Calidad AGMA		AGMA 8	AGMA 10	AGMA 10	AGMA 15
Dureza		335 BHN	415 BHN	55 Hrc	62 Hrc

C\* Solo en engranes tipo Doble Helicoidal.

\*\* En Engranos Through Hardened (Templados y Revenidos) el rectificado incrementa la capacidad de transmisión, este proceso es opcional y se cotizara por separado.



**Ingeniería de Reversa en Sitio para reemplazo de todas las Marcas incluyendo FALK, CMD, METSO, POLYSIUS, OUTOKUMPO, DANIELI, ALLIS CHALMERS, MARCY, ETC.**



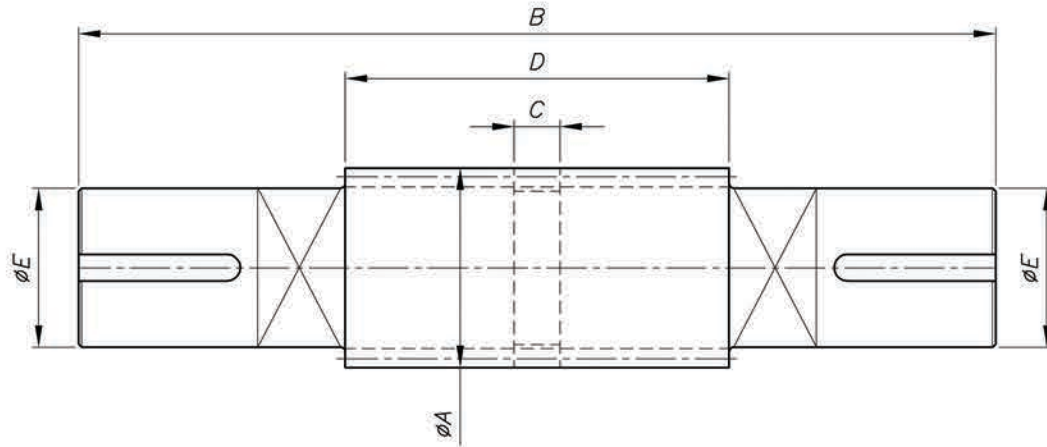
## Flechas piñón

- Rectos, Helicoidales y Doble Helicoidal.
- Calidad AGMA Q15/A2/ISO A2.
- Doble Helicoidal (Ranura Pequeña) Sustitución Herringbone.
- Grandes Dimensiones.
- Cementados o Carburizados con durezas de 55 a 62 HRC.
- Templados con durezas integrales.
- Corte y Rectificado CNC.
- **Reemplazo de flechas Piñón para cualquier marca y capacidad de molinos.**
- Alta calidad y precisión para Cajas de Engranajes y bombas de todas la marcas de baja y alta velocidad y transmisiones abiertas.

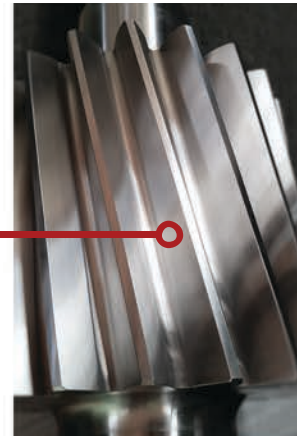
**Meusnier** cuenta con la maquinaria, equipo y tecnología más moderna del mundo para la fabricación de flechas piñón para equipos de trabajo pesado.

Flechas Piñón de grandes dimensiones para Molinos de trabajo pesado utilizados en transmisiones abiertas en la industria Minera, Cementera y Papelera.





Dentado con acabado **Rectificado** hasta con una calidad **AGMA Q12-15** para asegurar la más alta precisión al perfil, envolvente y paso asegurando el óptimo contacto entre dientes con la Corona.



## Capacidades de manufactura

**Flechas Piñón Tipo Recto, Helicoidales y Doble Helicoidal**  
Low Speed Heavy Duty & High Speed Turbomachinery

Descripción	Ref	Templados y Rectificados**		Cementados y Rectificados	
		MIN. Inch / mm	MAX. Inch / mm	MIN. Inch / mm	MAX. Inch / mm
Diámetro exterior	A	2" / 50.8 mm	49" / 1,250 mm	2" / 50.8 mm	49" / 1,250 mm
Longitud Total	B	10" / 254 mm	157" / 4,000 mm	10" / 254 mm	157" / 4,000 mm
Ancho de ranura doble helicoidal*	C*	1/2" / 12.7 mm	4" / 101 mm	1/2" / 12.7 mm	4" / 101 mm
Ancho de Cara	D	1" / 25.4 mm	76" / 1,950 mm	1" / 25.4 mm	76" / 1,950 mm
Diámetro de la Extensión	E	1" / 25.4 mm	16" / 406 mm	1" / 25.4 mm	16" / 406 mm
Paso Diametral Normal		DP-12	DP-0.785	DP-12	DP-0.785
Modulo Normal		Mn-2	Mn-32	Mn-2	Mn-32
Calidad AGMA		AGMA 8	AGMA 10	AGMA 11	AGMA 15
Dureza		335 BHN	415 BHN	55 Hrc	62 Hrc

C\* Solo en engranes tipo Doble Helicoidal.

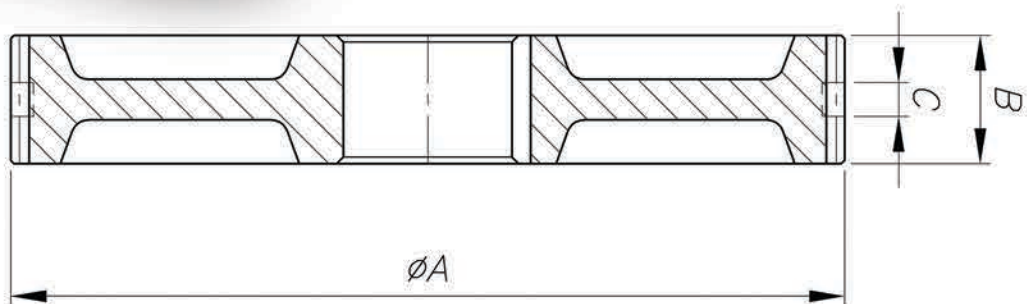
\*\* En Engranes Through Hardened (Templados y Revenidos) el rectificado incrementa la capacidad de transmisión, este proceso es opcional y se cotizará por separado.

## Coronas para molinos



Coronas de grandes dimensiones para transmisiones abiertas de trabajo pesado utilizados en la industria Minera, Azucarera, Cementera y Papelera.

- Rectos y Helicoidales
- Calidad AGMA Q 9
- Grandes Dimensiones
- Fundición de Acero y Hierro
- Estructurados con arillos de aceros forjados
- Templados con durezas integrales.
- Templados a la flama
- Relevado de Esfuerzos
- Ingeniería de reversa en sitio



Alianza de fabricación conjunta con

### Capacidades de manufactura

Coronas Tipo Recto, Helicoidal y Doble Helicoidal  
Heavy Duty Low Speed

**DAVID BROWN**  
Engineered around you

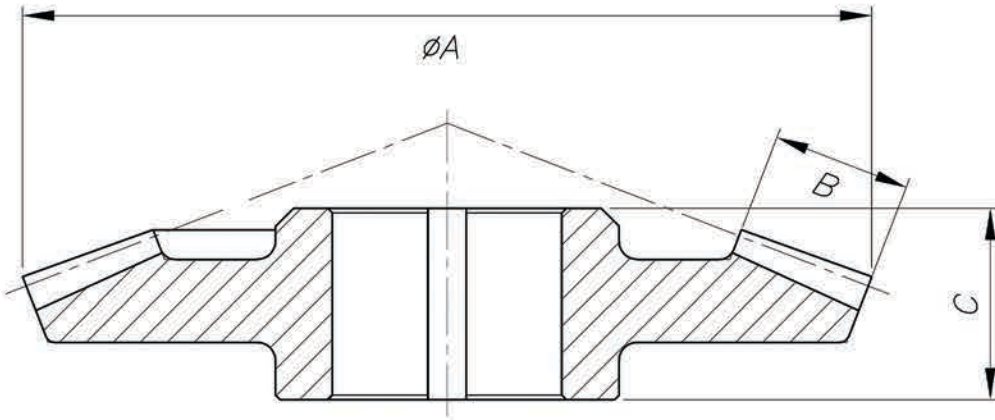


Descripción	Ref	Templados y Rectificados**		Cementados y Rectificados	
		MIN. Inch / mm	MAX. Inch / mm	MIN. Inch / mm	MAX. Inch / mm
Diámetro exterior	A	60" / 1,524 mm	472" / 12,000 mm	60" / 1,524 mm	315" / 8,000 mm
Ancho de cara	B	5" / 127 mm	30" / 760 mm	5" / 127 mm	40" / 1,000 mm
Ancho de ranura doble helicoidal*	C*	2" / 50.8 mm	4" / 101 mm	2" / 50.8 mm	4" / 101 mm
Paso diametral normal		DP-3	DP-0.785	DP-13	DP-0.785
Módulo normal		Mn-8	Mn-32	Mn-2	Mn-32
Calidad AGMA		AGMA 8	AGMA 10	AGMA 10	AGMA 12
Dureza		280 BHN	380 BHN	55 Hrc	60 Hrc

C\* Solo en engranes tipo Doble Helicoidal.

\*\* En engranes tough harden (Temple y Revenido) la calidad puede incrementarse con el proceso de Rectificado el cual se cotiza por separado.





## Engranés y flechas piñón cónicos

- Cónico Rectos y Espiral
- Calidad AGMA hasta Q10-12
- Cementados o Carburizados con durezas de 55 a 62 HRC
- Templados con durezas integrales.
- Alta calidad y precisión para Cajas de Engranés de todas las marcas de baja y alta velocidad y transmisiones abiertas.
- Ingeniería de Reversa.



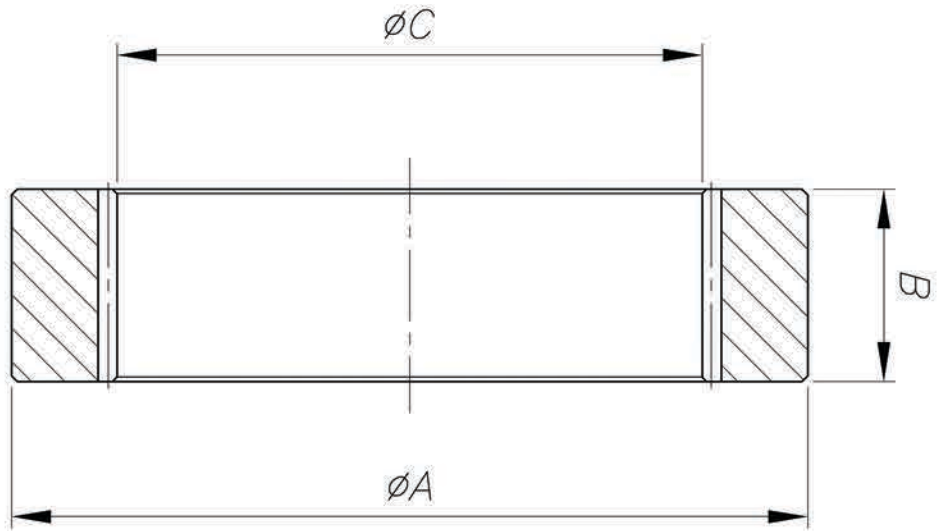
## Capacidades de manufactura

### Engranés Cónico Tipo Rectos y Espiral Heavy Duty Low Speed

Descripción	Ref	Templados y Lapeados**		Cementados y Rectificados	
		MIN. Inch / mm	MAX. Inch / mm	MIN. Inch / mm	MAX. Inch / mm
Diámetro exterior	A	3" / 76 mm	40" / 1,000 mm	3" / 76 mm	40" / 1,000 mm
Ancho de cara	B	2" / 50.8 mm	8" / 203 mm	2" / 50.8 mm	8" / 203 mm
Longitud Total	C	3" / 76 mm	12" / 304 mm	3" / 76 mm	12" / 304 mm
Paso diametral normal		DP-12	DP-1	DP-12	DP-1
Módulo normal		Mn-2	Mn-25	Mn-2	Mn-25
Calidad AGMA		AGMA 8	AGMA 10	AGMA 10	AGMA 12
Dureza		45 Hrc	50 Hrc	55 Hrc	60 Hrc

Los Engranés tipo cónicos solo se venden por juego de Corona y Piñón, estos no pueden fabricarse por separado.

\*\* En Engranés Through Hardened (Templados y Revenidos) el rectificado incrementa la capacidad de transmisión, este proceso es opcional y se cotizará por separado.



## Engranés interiores

- Engranés Rectos y Helicoidales
- Fresado y Rectificado del dentado interior
- Calidad AGMA Q 11-12.



## Capacidades de manufactura

**Engranés con Dentado Interior Tipo Recto y Helicoidales**  
Low Speed Heavy Duty & High Speed Turbomachinery

Descripción	Ref	Templados y Rectificados**		Cementados y Rectificados	
		MIN. Inch / mm	MAX. Inch / mm	MIN. Inch / mm	MAX. Inch / mm
Díámetro exterior	A	13" / 330 mm	78" / 2,000 mm	13" / 330 mm	78" / 2,000 mm
Ancho de cara	B	5" / 127 mm	40" / 1,000 mm	5" / 127 mm	40" / 1,000 mm
Díámetro interior	C	9" / 228 mm	70" / 1,800 mm	9" / 228 mm	70" / 1,800 mm
Paso diametral normal		DP-12	DP-1	DP-12	DP-1
Módulo normal		Mn-2	Mn-25	Mn-2	Mn-25
Calidad AGMA		AGMA 8	AGMA 10	AGMA 10	AGMA 12
Dureza		335 BHN	415 BHN	55 Hrc	60 Hrc

\*\* En Engranés Through Hardened (Templados y Revenidos) el rectificado incrementa la capacidad de transmisión, este proceso es opcional y se colizara por separado.

## Partes especiales

- Sprockets de Ingeniería
- Engranés Crown
- Coples dentados
- Coronas de Bronce
- Sin Fin.

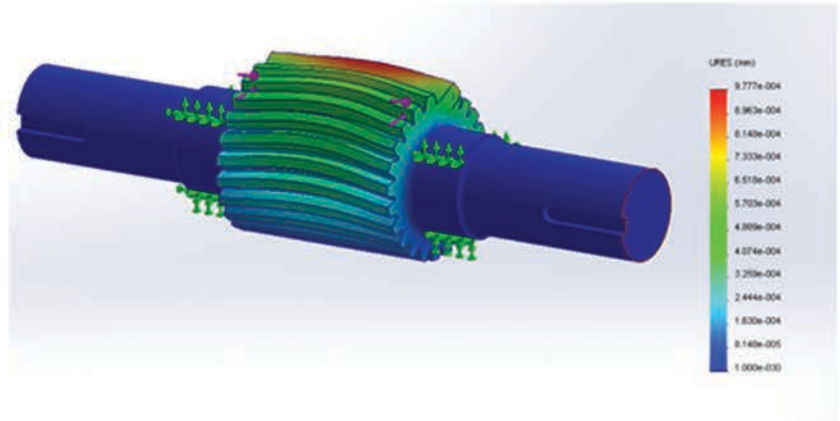


## Asistencia en el diseño de sus Engranés

**Meusnier** puede asistir a sus clientes con la optimización de sus engranes, a continuación un ejemplo de análisis de un diseño existente de un cliente el cual resulto en incrementar el desempeño y aumentar la vida útil de un set de engranes.

**Meusnier** también puede diseñar y calcular el factor de servicio de las cajas de engranes pudiendo en muchos casos ofrecer al cliente repotenciar sus engranes modificando su geometría, materiales y tratamientos térmicos.

Los análisis y cálculos de engranes se realizan estrictamente bajo la normatividad de AGMA mas vigente y con software especializado para este propósito.



## Asistencia en **campo** | Ingeniería de reversa y repotenciación de engranes



### Tratamientos térmicos

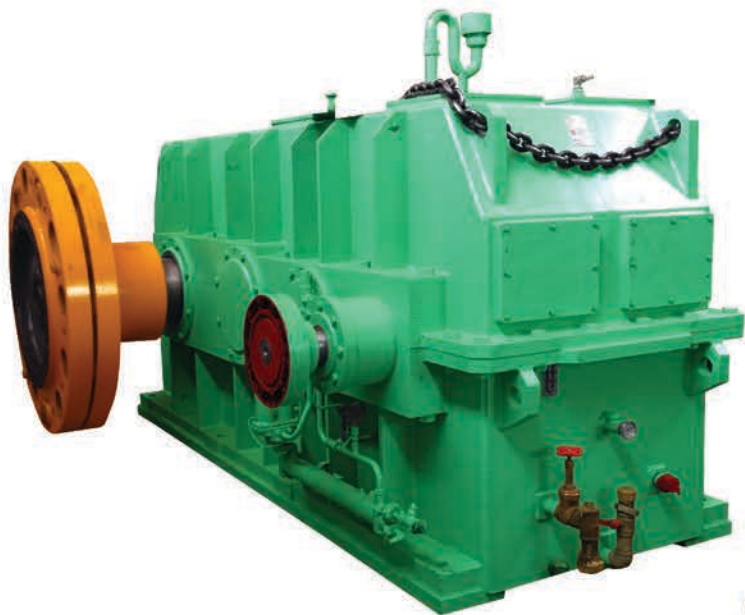
- Carburizado (Cementado)
- Nitruado
- Temple y Revenido
- Temple a la Flama
- Normalizado
- Inducción.
- Relevado de Esfuerzos.



## Reparación de cajas de Engranés de todas las marcas y capacidades

**Meusnier** tiene mas de 50 años de experiencia en la reparación y reconstrucción de todas las marcas de cajas de engranes incluidas las de fabricación Americana como Europeas de baja velocidad para trabajo pesado hasta de alta velocidad para Turbo-Maquinaria

**Flender, Falk, Marley, Sumitomo, Philadelphia, Ge/Lynn, Amarillo, Horsburgh & Scott, Lufkin, CMD, Foote Jones, Lightning, Western, David Brown, Cleveland, Link-Belt, Hansen, Delaval, Hartig, Farrel, Hansen, Santasalo, Costamasnaga, Hitachi, entre otros.**



Antes ▼



Después ▼



Centro de reparación Autorizado  
incluye a:

 **DAVID BROWN**  
Engineered around you



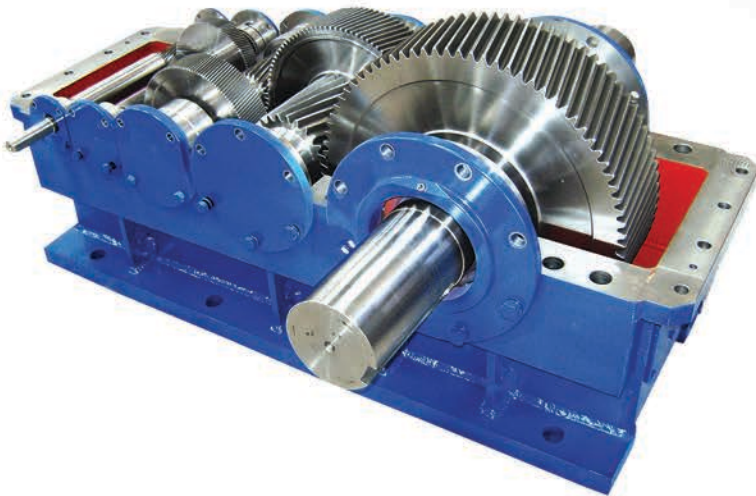
*Alta y baja velocidad  
Para turbo maquinaria y trabajo pesado*



## Fabricación de **cajas de engranes a la medida**

### Drop In Unidades para Reemplazo (Mismo Montaje)

- Flechas Paralelas, Angulo Recto y Arreglos Verticales
- Desarrollo y diseño propio o del cliente
- Ingeniería de Reversa en sitio para el desarrollo de Drop In.
- Baja y Alta Velocidad
- Reemplazo de Todas las marcas, capacidades y aplicación Industrial.



**Ingeniería de reversa  
y repotenciación  
de equipos con un  
mismo montaje**



## Asistencia técnica y servicio en campo

**Meusnier** ofrece el servicio de asesoría técnica e Ingeniería de Reversa en sitio para la fabricación de sus engranes empleando la más reciente tecnología para ello, ofreciendo siempre alternativas de mejora sobre sus diseños originales.

Llamenos y con gusto algunos de nuestros asesores técnicos lo puede visitar y aconsejar con sus engranes.

***Nuestros técnicos pueden  
viajar a cualquier sitio***



## Principales Industrias que atendemos

**Meusnier** provee productos y servicios a virtualmente toda la industria que utiliza engranajes, aquí algunos ejemplos:

- Acero
- Cemento
- Reductores para uso marino
- Minera
- Plataformas marinas
- Petróleo y Gas
- Transportación
- Fabricantes de Equipo Original
- Industria Eólica
- Locomotoras
- Hule
- Papel y Cartón



### **Grupo Meusnier S.A. de C.V.**

Calle 3 No. 13 Fracc. Ind. Alce Blanco  
Naucalpan, Estado de México. CP 53370  
Teléfono +52 (55) 5387-1500  
Lada Nacional 01 800 536 1771  
ventas@meusnier.com.mx

